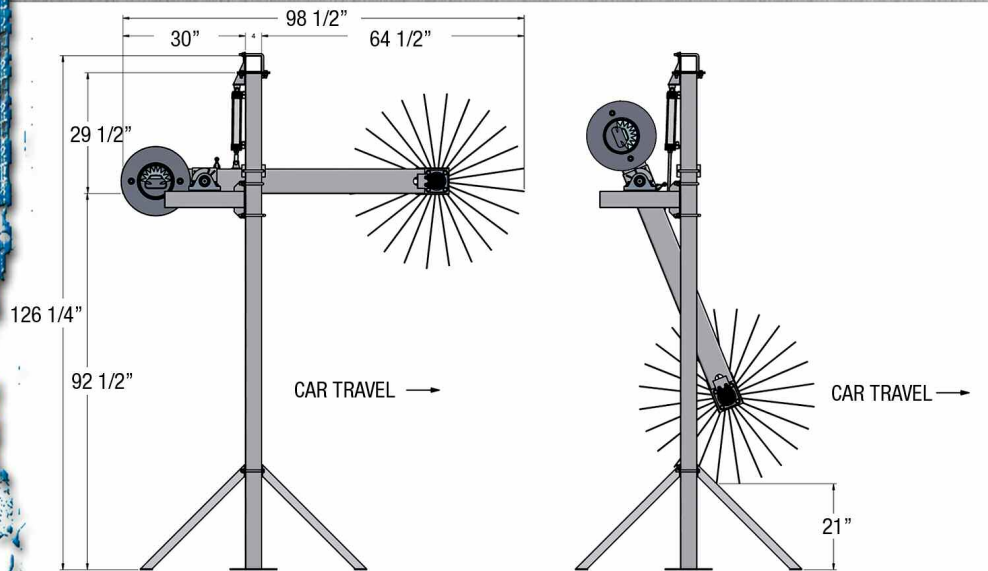


# Dachwalze



HANNA

# Dachwalze



**H**ANNA hat mehr Dachwalzen verkauft als jeder andere Hersteller, da die HANNA Dachwalze die sicherste, einfachste und effektivste Dachwalze der Branche ist.

Die Rotationsbewegungen sind besonders sanft auf der Fahrzeugoberfläche und durch die exklusive HANNA Bauweise ist die HANNA Dachwalze die leiseste auf dem heutigen Markt.

Die neue HANNA Gegengewicht-Bauweise verwendet eine Dämpfung mit zwei Luftzylindern, um eine konstante und sanfte Reinigung von Motorhaube, Dach und Heckbereich zu gewährleisten.

Die HANNA Dachwalze lässt sich problemlos in jedes bestehende HANNA-System einfügen.

## Konstruktionsmerkmale

- Edelstahlrahmen
- Galvanisierte Gegengewichte
- Schaumpatrone inklusive
- Interne Brauchwasserleitung
- Interne Hydraulikleitung
- Durchfahrtshöhe: 240 cm
- Drehzahl: 100-120 UpM
- Hydraulischer Direktantrieb
- Pneumatische Aussteuerung



[www.hannacarwash.com](http://www.hannacarwash.com)

Hanna Exklusiver Vertriebspartner für Deutschland

GPS Service GMBH & Co. KG

+49 (0) 40 / 30 98 21 60

[www.hannacarwash.net](http://www.hannacarwash.net)